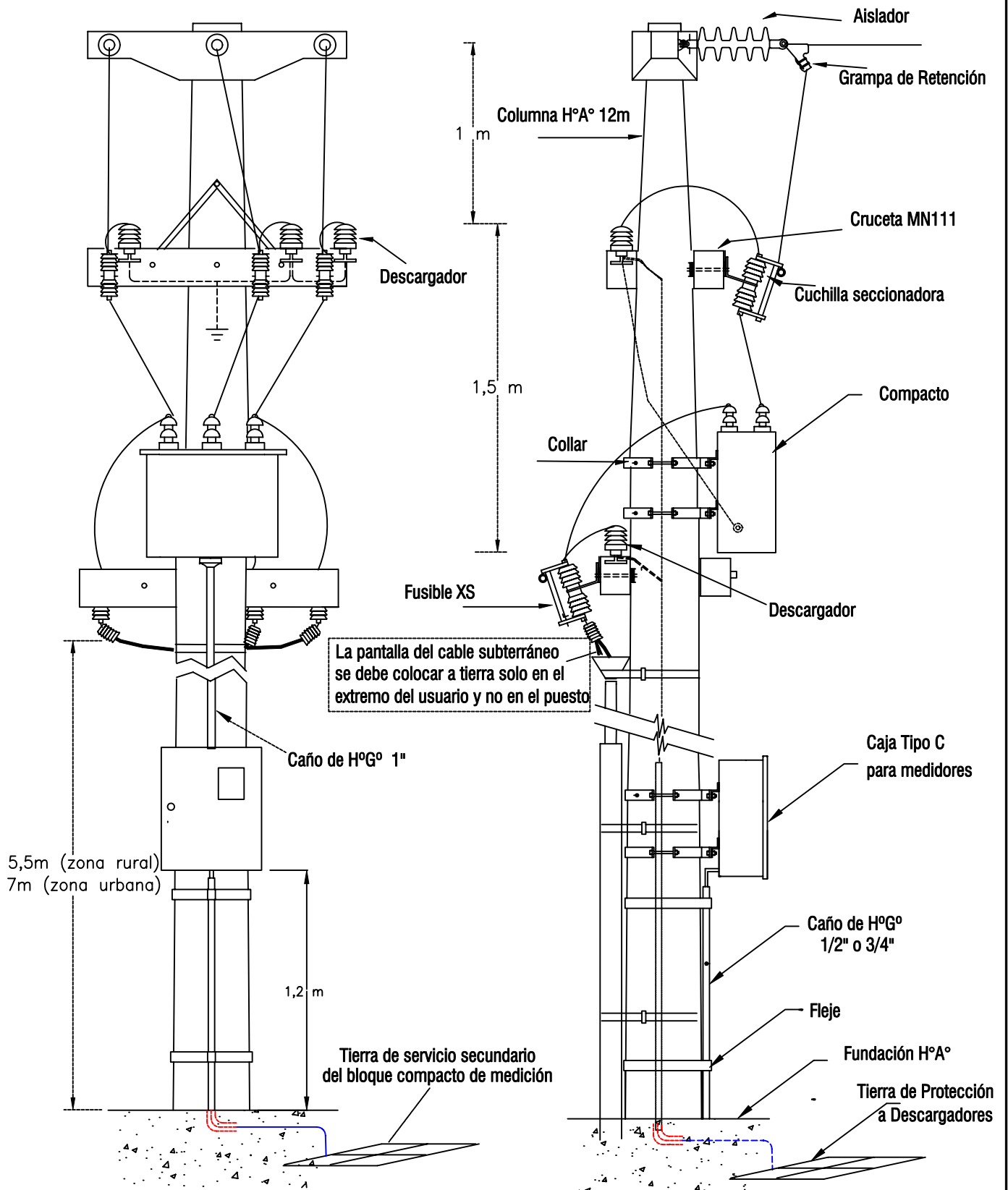


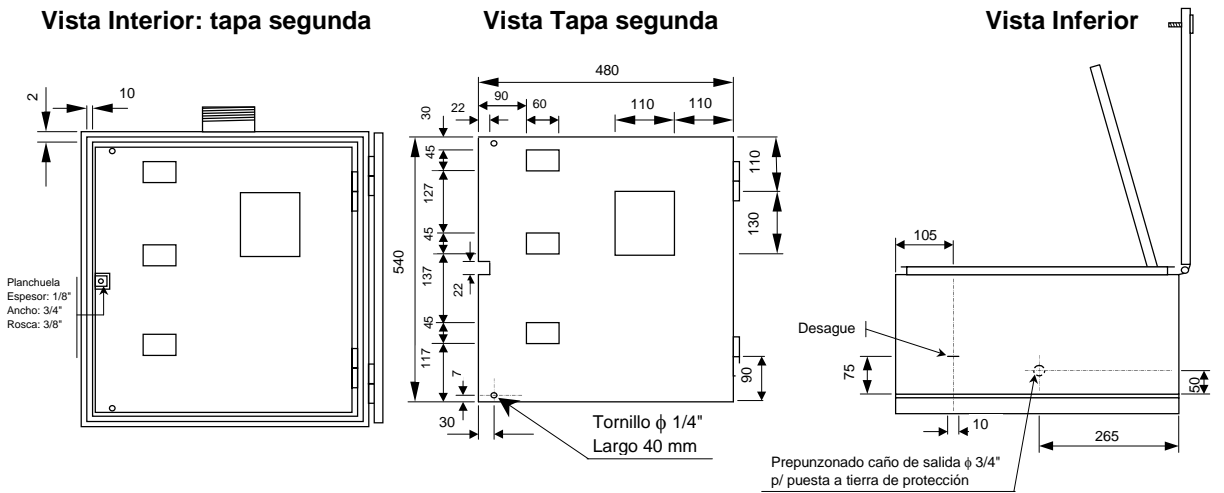
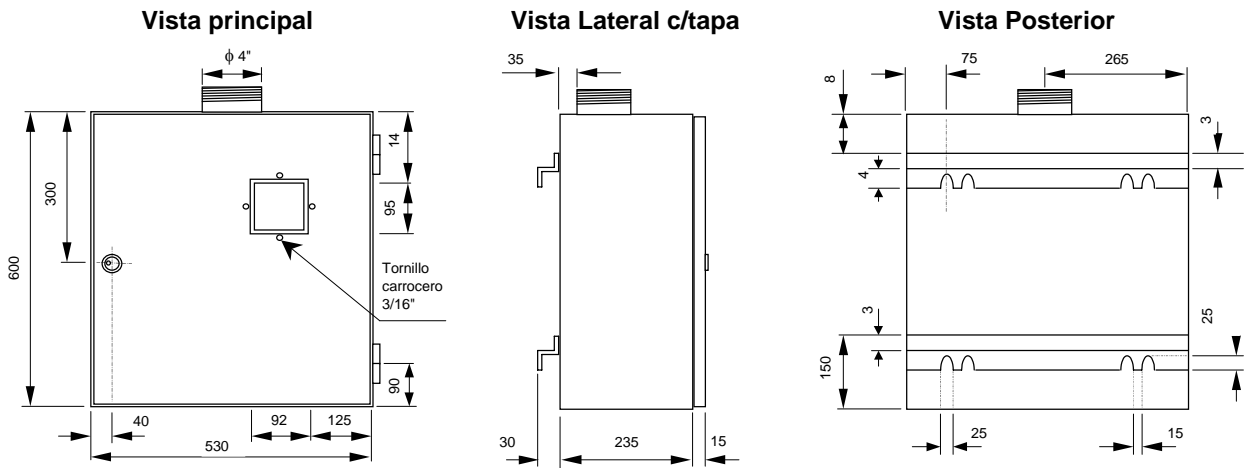
2.3 PUESTO DE MEDICIÓN INDIRECTO MT (DEMANDA SUPERIOR A 250kW)



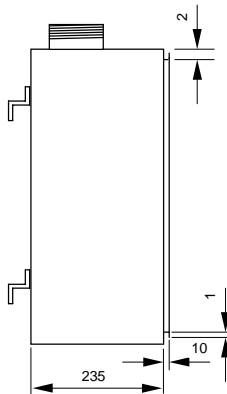
MANUAL PARA CONSTRUCCIÓN DE PUESTOS DE MEDICIÓN

2.3 PUESTO DE MEDICIÓN INDIRECTO MT (DEMANDA SUPERIOR A 250kW)

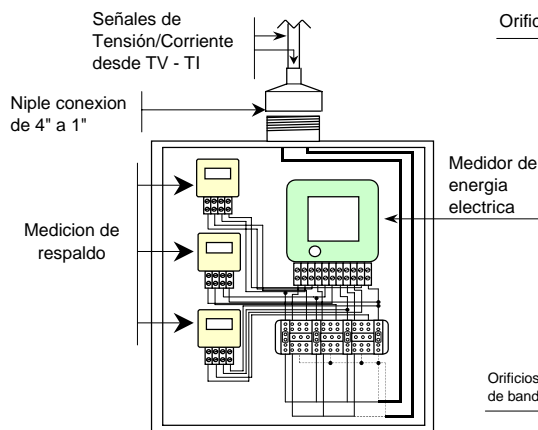
2.3 PUESTO DE MEDICIÓN INDIRECTO MT (DEMANDA SUPERIOR A 250 kW)



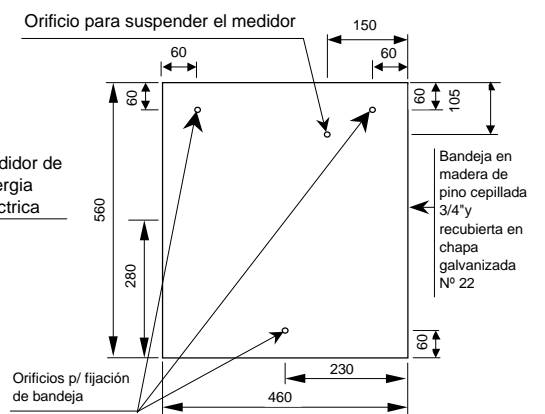
Vista Lateral s/ tapas



Conexionado Medicion Indirecta



Bandeja de medidor / protección



MANUAL PARA LA CONSTRUCCIÓN DE PUESTOS DE MEDICIÓN

**2.3 PUESTO DE MEDICIÓN INDIRECTO MT
(DEMANDA SUPERIOR A 250 kW)**



2.3 PUESTO DE MEDICIÓN INDIRECTO MT (DEMANDA SUPERIOR A 250 kW)



COMPACTO DE MEDICIÓN



TAPA SEGUNDA



EXTERIOR TAPA PRIMERA



MEDIDORES

MANUAL PARA LA CONSTRUCCIÓN DE PUESTOS DE MEDICIÓN

2.3 PUESTO DE MEDICIÓN INDIRECTO MT
(DEMANDA SUPERIOR A 250 kW)